



КОМИТЕТ ПО УПРАВЛЕНИЮ ГОСУДАРСТВЕННЫМ ИМУЩЕСТВОМ КЕМЕРОВСКОЙ ОБЛАСТИ

РЕШЕНИЕ

от 25.01.2019 № 10-2/49

г. Кемерово

О проведении аукциона на право заключения договора на размещение нестационарного торгового объекта по адресу: Кемеровская область, г. Кемерово, пр. Ленина, северо-западнее дома № 131

Руководствуясь ст. 39.33, 39.36 Земельного кодекса РФ, Федеральным законом от 25.10.2001 № 137-ФЗ «О введении в действие Земельного кодекса РФ», Законом Кемеровской области от 22.12.2014 № 128-ОЗ «Об отнесении полномочия по распоряжению земельными участками, государственная собственность, на которые не разграничена в городском округе – городе Кемерово к полномочиям специального органа исполнительной власти Кемеровской области, осуществляющего отдельные полномочия в сфере земельных отношений», Законом Кемеровской области от 04.07.2002 № 49-ОЗ «О разграничении полномочий между органами государственной власти Кемеровской области в сфере земельных отношений», распоряжением Коллегии Администрации Кемеровской области от 07.10.2015 № 549-р «Об исполнительном органе государственной власти Кемеровской области отраслевой компетенции, осуществляющем отдельные полномочия в сфере земельных отношений», постановлением Коллегии Администрации Кемеровской области от 30.11.2010 № 530 «Об установлении порядка разработки и утверждения схемы размещения нестационарных торговых объектов органом местного самоуправления, определённым в соответствии с уставом муниципального образования, а также порядка организации и проведения торгов на право заключения договоров на размещение нестационарных торговых объектов на землях или земельных участках, находящихся в государственной или муниципальной собственности, государственная собственность на которые не разграничена на территории Кемеровской области, без предоставления земельных участков и установления сервитута» (далее - постановление Коллегии Администрации Кемеровской области от 30.11.2010 № 530), Положением о комитете по управлению государственным имуществом Кемеровской области, утвержденным постановлением Коллегии Администрации Кемеровской области от 21.03.2008 № 92, в соответствии с постановлением администрации г. Кемерово от 02.06.2016 № 1191 «Об утверждении схемы размещения нестационарных торговых объектов», комитет по управлению государственным имуществом Кемеровской области

РЕШИЛ:

1. Провести аукцион на право заключения договора на размещение нестационарного торгового объекта:
вид нестационарного торгового объекта - розничный

тип нестационарного торгового объекта – комплексное строение для временного торгового обслуживания

площадь нестационарного торгового объекта - 64 кв.м

назначение (специализация) нестационарного торгового объекта - продовольственный

период размещения нестационарного торгового объекта – постоянный

место размещения нестационарного торгового объекта (адресный ориентир): Кемеровская область, г. Кемерово, пр. Ленина, северо-западнее дома № 131

на землях, государственная собственность на которые не разграничена, в городском округе - г. Кемерово, расположенном по адресу: Кемеровская область, г. Кемерово, пр. Ленина, северо-западнее дома № 131, площадью 120 кв.м., кадастровый номер квартала – 42:24:0201006, в соответствии с выпиской из графической части схемы размещения нестационарных торговых объектов, утвержденной органом местного самоуправления.

2. Установить:

2.1. Срок, на который заключается договор – 5 лет.

2.2. Размер начальной цены предмета аукциона на право заключения договора на размещение нестационарного торгового объекта, равный ежегодной плате за размещение нестационарного торгового объекта, определенной по результатам рыночной оценки в соответствии с Федеральным законом от 29.07.1998 № 135-ФЗ «Об оценочной деятельности в Российской Федерации» на основании отчета об оценке, выполненного независимым оценщиком ООО «Инвест» в отчете от 23.01.2019 № 19-015-01 в размере **42 800 (сорок две тысячи восемьсот) рублей.**

3. Определить задаток для участия в аукционе в размере 30 процентов начальной цены предмета аукциона, «шаг аукциона» - 5 процентов начальной цены предмета аукциона.

4. Участниками аукциона могут являться только юридические лица или индивидуальные предприниматели, являющиеся субъектами малого предпринимательства.

5. Передать организатору аукциона – Государственному предприятию Кемеровской области «Фонд имущества Кемеровской области» документы, необходимые для организации и проведения аукциона.

6. Государственному предприятию Кемеровской области «Фонд имущества Кемеровской области»:

6.1. Организовать и в установленный законодательством срок провести аукцион на право заключения договора на размещение нестационарного торгового объекта, в порядке, предусмотренном Постановлением Коллегии Администрации Кемеровской области от 30.11.2010 № 530.

6.2. В извещении о проведении аукциона указать сведения о наличии на земельном участке торгового объекта.

7. Отделу аренды земельных участков (И.Н. Яшина) заключить договор на размещение нестационарного торгового объекта с победителем аукциона, лицом, единственным принявшим участие в аукционе или с заявителем, подавшим единственную заявку на участие в аукционе в сроки и порядке, предусмотренном постановлением Коллегии Администрации Кемеровской области от 30.11.2010 № 530.

8. Контроль за исполнением настоящего решения возложить на начальника отдела предоставления земельных участков г. Кемерово юридическим лицам И.В. Костареву, начальника отдела аренды земельных участков И.Н. Яшину.

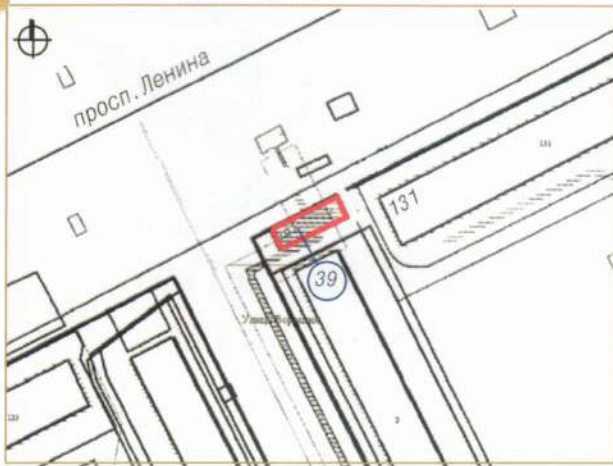
Председатель комитета



О.А. Казаченко

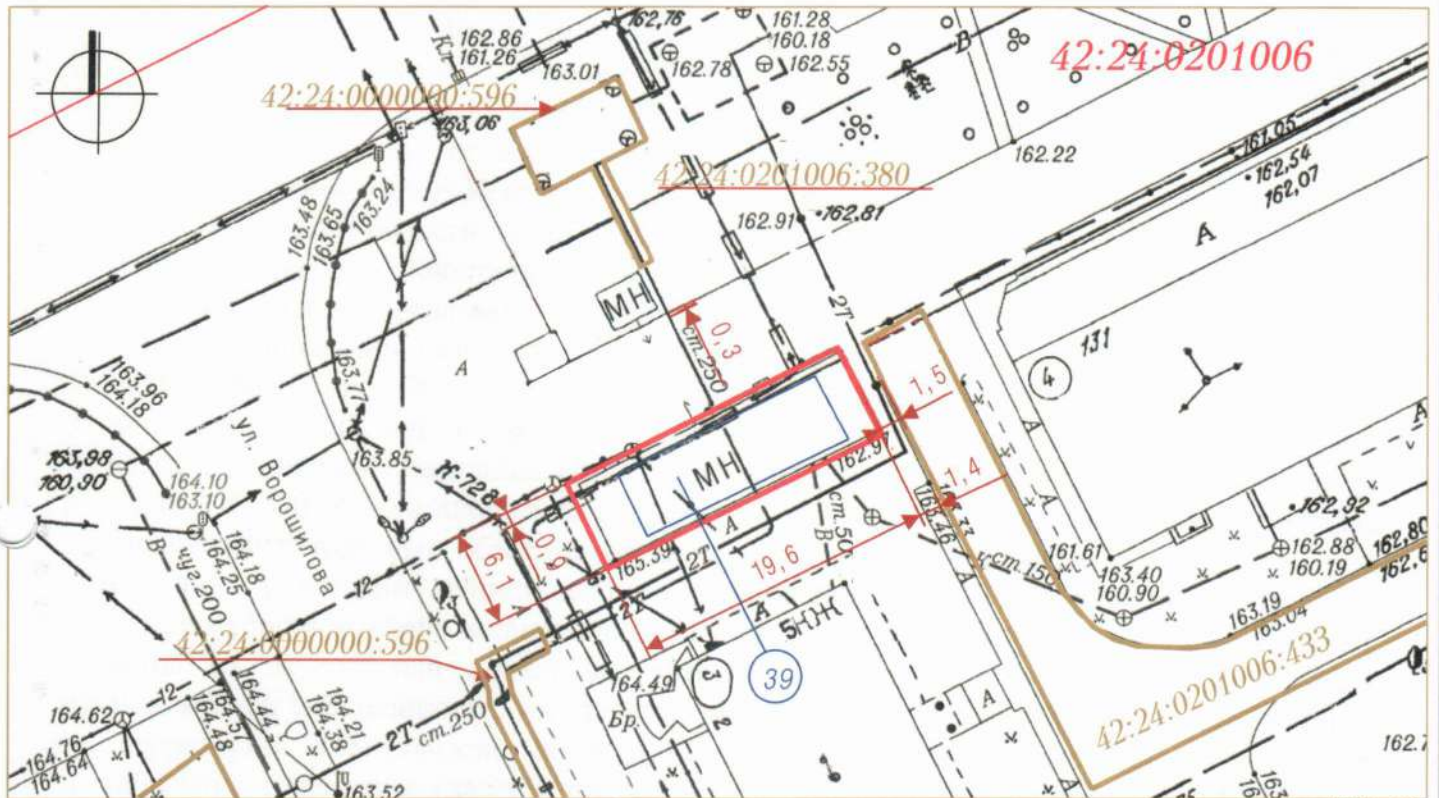
№ 103026

СИТУАЦИОННЫЙ ПЛАН



39) Тип НТО - комплексное строение для временного торгового обслуживания
 Адресный ориентир: Кемеровская область, г. Кемерово, просп. Ленина, северо-западнее дома №131
 Вид торговли - розничная
 Специализация торговли - продовольственный
 Площадь НТО-64 кв. м., площадь земельного участка-120 кв. м
 Период размещения НТО - постоянный

ГРАФИЧЕСКОЕ ИЗОБРАЖЕНИЕ М 1:500 (СХЕМА РАЗМЕЩЕНИЯ НЕСТАЦИОНАРНОГО ТОРГОВОГО ОБЪЕКТА)



Система координат МСК-42

- УСЛОВНЫЕ ОБОЗНАЧЕНИЯ
- НТО (Нестационарный торговый объект)
 - Границы земельных участков НТО
 - 433 Кадастровые номера, границы земельных участков, сведения о которых содержатся в Едином государственном реестре недвижимости
 - 42:24:0201006 Кадастровый номер кадастрового квартала
 - Граница кадастрового квартала
 - 39 Порядковый номер строки текстового раздела схемы

Заявитель: _____

М. П.

(подпись, расшифровка подписи)